

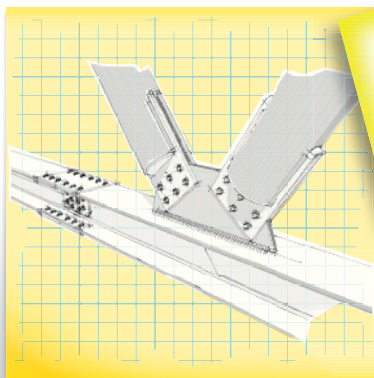
Simone Caffè

ACCIAIO

**MANUALE TECNICO PER IL PROGETTO E LA VERIFICA
DELLE STRUTTURE IN ACCIAIO
E DELLE CONNESSIONI BULLONATE E SALDATE**
CENNI SULLA PROGETTAZIONE ANTISISMICA DELLE MEMBRATURE

SECONDA EDIZIONE

AGGIORNATA ALLE NUOVE NORME TECNICHE PER LE COSTRUZIONI
DI CUI AL D.M. 17 GENNAIO 2018



**PRONTO
GRAFILL**
Clicca e richiedi di essere contattato
per **informazioni e promozioni**

SOFTWARE INCLUSO
IN VERSIONE DESKTOP E WEBAPP

FOGLI DI CALCOLO PER LA VERIFICA DI MEMBRATURE E CONNESSIONI

Glossario (termini più ricorrenti sull'argomento), **FAQ** (risposte alle domande più frequenti),
Test base / Test avanzato (verifiche sulla conoscenza dell'argomento)



GRAFILL

Simone Caffè

ACCIAIO

Ed. II (9-2018)

ISBN 13 978-88-277-0030-3

EAN 9 788827 700303

Collana **Manuali** (236)

Il disegno di copertina è stato realizzato dall'Ingegnere Eugenio Evaso

© **GRAFILL S.r.l.** Via Principe di Palagonia, 87/91 – 90145 Palermo

Telefono 091/6823069 – Fax 091/6823313

Internet <http://www.grafill.it> – E-Mail grafill@grafill.it

Tutti i diritti di traduzione, di memorizzazione elettronica e di riproduzione sono riservati. Nessuna parte di questa pubblicazione può essere riprodotta in alcuna forma, compresi i microfilm e le copie fotostatiche, né memorizzata tramite alcun mezzo, senza il permesso scritto dell'Editore. Ogni riproduzione non autorizzata sarà perseguita a norma di legge. Nomi e marchi citati sono generalmente depositati o registrati dalle rispettive case produttrici.

La riproduzione di parti delle norme UNI EN 1993-1-8:2005, UNI EN 1993-1-5:2006 (E) e UNI ENV 1993-1-1:2004 è stata autorizzata da UNI – Ente Nazionale Italiano di Unificazione. L'unica versione che fa fede è quella originale reperibile in versione integrale presso UNI, via Sannio 2 – 20137 Milano, tel. 02/70024200, fax 02/5515256, e-mail: diffusione@uni.com, sito internet: www.uni.com.



INDICE

PRESENTAZIONE	p.	11
INTRODUZIONE.....	"	13
1. PROPRIETÀ DEGLI ACCIAI E CARATTERISTICHE MECCANICHE DELLE SEZIONI	"	15
1.1. Proprietà degli Acciai	"	15
1.2. Prodotti	"	22
1.3. Caratteristiche meccaniche delle sezioni.....	"	24
> Scheda tecnica ST1.1		
<i>Sezioni a I e ad H laminate a caldo</i>	"	25
> Scheda tecnica ST1.2		
<i>Sezioni a I e ad H saldate</i>	"	27
> Scheda tecnica ST1.3		
<i>Sezioni a I e ad H saldate, ad ali disuguali</i>	"	29
> Scheda tecnica ST1.4		
<i>Sezioni a T saldate</i>	"	32
> Scheda tecnica ST1.5		
<i>Sezioni a C saldate.....</i>	"	35
> Scheda tecnica ST1.6		
<i>Sezioni a L.....</i>	"	38
> Scheda tecnica ST1.7		
<i>Sezioni tubolari</i>	"	41
> Scheda tecnica ST1.8		
<i>Sezioni scatolari.....</i>	"	43
> Scheda tecnica ST1.9		
<i>Calcolo dei fattori di warping per sezioni ad I e ad H</i>	"	45
> Applicazione A1.1		
<i>Calcolo delle proprietà geometriche e meccaniche di una sezione a C.....</i>	"	49
> Applicazione A1.2		
<i>Esempio di calcolo della costante di warping di una sezione a "I" con ali non simmetriche.....</i>	"	57
2. CONSIDERAZIONI SULL'ANALISI STRUTTURALE GLOBALE ...	"	59
2.1. Le basi della progettazione (azioni, combinazioni e resistenze).....	"	59

2.1.1.	Azioni di progetto.....	p.	59
2.1.2.	Combinazione delle azioni	~	61
2.1.3.	Concetto di Stati Limite	~	63
	> Scheda tecnica ST2.1		
	<i>Combinazione delle azioni</i>	~	65
2.2.	Modellazione delle strutture e metodi di analisi	~	68
2.2.1.	Modellazione strutturale.....	~	68
2.2.2.	L'analisi globale	~	71
2.3.	L'analisi strutturale dei telai.....	~	72
2.3.1.	Classificazione dei telai	~	74
	> Applicazione A2.1	~	77
	> Applicazione A2.2	~	79
2.3.2.	Effetti del secondo ordine per telai a nodi spostabili.....	~	82
	> Applicazione A2.3	~	84
2.3.3.	Effetti delle imperfezioni nelle strutture	~	86
	> Applicazione A2.4	~	92
3.	CLASSIFICAZIONE DELLE SEZIONI	~	99
3.1.	Generalità.....	~	99
3.2.	Rapporti dimensionali larghezza-spessore degli elementi compressi	~	100
3.3.	Classificazione delle sezioni trasversali tese.....	~	104
3.4.	Classificazione delle sezioni trasversali compresse	~	104
3.5.	Classificazione delle sezioni trasversali inflesse	~	104
3.6.	Classificazione delle sezioni trasversali soggette a presso flessione .	~	105
	> Scheda tecnica ST3.1		
	<i>Dominio di transizione di classe</i>	~	106
	> Applicazione A3.1	~	114
	> Applicazione A3.2	~	116
	> Applicazione A3.3	~	123
4.	RESISTENZA DELLE MEMBRATURE	~	134
4.1.	Generalità.....	~	134
4.2.	Criteri di resistenza delle sezioni trasversali	~	134
4.3.	Elementi soggetti a trazione pura	~	136
	> Scheda tecnica ST4.1		
	<i>Determinazione dell'area netta A_{net}</i>	~	138
4.4.	Elementi soggetti a compressione pura	~	140
4.5.	Elementi soggetti a flessione monoassiale	~	141
4.5.1.	Verifiche agli SLE	~	141
4.5.2.	Verifiche agli SLU	~	143
	> Applicazione ST4.1	~	146
	> Scheda tecnica ST4.2		
	<i>Caratteristiche meccaniche efficaci</i>	~	150

4.6.	Elementi soggetti a taglio	p.	153
4.7.	Elementi soggetti a torsione	"	155
4.7.1.	Torsione uniforme	"	155
4.7.2.	Torsione non uniforme	"	157
4.7.3.	Torsione mista	"	157
4.8.	Verifica tensionale elastica delle sezioni soggette ad azioni combinate	"	161
	› Applicazione A4.2	"	163
4.9.	Resistenza plastica delle sezioni soggette ad azioni combinate.....	"	166
4.9.1.	Taglio e torsione	"	166
4.9.3.	Flessione biassiale e taglio	"	167
4.9.4.	Flessione e forza assiale in sezioni trasversali di classe 1 o 2	"	168
4.9.5.	Flessione biassiale e forza assiale in sezioni trasversali di classe 1 o 2	"	171
4.9.6.	Flessione biassiale e forza assiale in sezioni trasversali di classe 3 o 4	"	171
4.9.7.	Flessione e torsione	"	172
4.9.8.	Flessione, taglio e forza assiale	"	172
5.	STABILITÀ DELLE MEMBRATURE	"	175
5.1.	Stabilità delle membrature compresse	"	175
5.1.1.	Carico critico Euleriano nel caso di instabilità piana dell'asta ideale	"	176
5.1.2.	Lunghezza critica:	"	178
	› Applicazione A5.1	"	184
	› Applicazione A5.2	"	189
5.1.3.	Instabilità piana dell'asta reale	"	191
5.1.4.	Resistenza delle membrature nei confronti dell'instabilità piana	"	195
5.1.5.	Instabilità torsionale o flesso torsionale nelle membrature compresse	"	198
	› Applicazione A5.3	"	201
5.2.	Stabilità laterale delle membrature inflesse	"	204
5.2.1.	Momento critico elastico per la trave ideale	"	205
	› Applicazione A5.4	"	220
5.3.	Stabilità delle membrature presso-inflesse biassialmente	"	228
5.3.1.	Verifica delle sezioni presso-inflesse biassialmente con il METODO 1	"	230
5.3.2.	Verifica delle sezioni presso-inflesse biassialmente con il METODO 2	"	233
	› Applicazione A5.5	"	236
5.4.	Stabilità delle aste compresse composte	"	248
	› Applicazione A5.6	"	258

6. PROGETTO E VERIFICA DELLE CONNESSIONI.....	p.	263
6.1. Criteri generali di progettazione.....	~	263
6.1.1. Premessa.....	~	263
6.1.2. Coefficienti parziali di sicurezza		
per le connessioni.....	~	263
6.1.3. Considerazioni generali sulle connessioni.....	~	264
6.2. Connessioni bullonate.....	~	264
6.2.1. Bulloni, dadi e rondelle.....	~	264
6.2.2. Categorie delle connessioni bullonate.....	~	265
6.2.3. Dimensione e posizionamento dei fori.....	~	266
6.2.4. Verifiche dei bulloni per le connessioni		
in categoria A e D.....	~	268
6.2.5. Verifiche dei bulloni per le connessioni		
in categoria B, C ed E.....	~	270
6.2.6. Distribuzione delle forze nei dispositivi di giunzione		
agli stati limite ultimi.....	~	272
6.2.7. Connessioni semplici.....	~	274
> Scheda tecnica ST6.1		
<i>Piastra flessibile di estremità.....</i>	~	276
> Scheda tecnica ST6.2		
<i>Piastra sottile.....</i>	~	297
> Scheda tecnica ST6.3		
<i>Connessione con doppio angolare.....</i>	~	317
> Scheda tecnica ST6.4		
<i>Connessioni per travi reticolari.....</i>	~	341
6.2.8. Connessioni in grado di trasmettere		
le sollecitazioni flettenti.....	~	350
> Scheda tecnica ST6.5		
<i>Connessione con coprigiunti d'ala e anima.....</i>	~	351
> Applicazione A6.1.....	~	366
6.2.9. Connessioni di base.....	~	396
> Scheda tecnica ST6.6		
<i>Connessioni di base incernierate.....</i>	~	397
> Applicazione A6.2.....	~	404
> Scheda tecnica ST6.7.....	~	407
> Scheda tecnica ST6.8		
<i>Connessioni di base rigide.....</i>	~	411
> Applicazione A6.3.....	~	425
6.3. Connessioni saldate.....	~	430
6.3.1. Generalità.....	~	430
6.3.2. Saldature a cordone d'angolo.....	~	430
6.3.3. Saldature di testa a completa penetrazione.....	~	431
6.3.4. Saldature di testa a parziale penetrazione.....	~	432
6.3.5. Resistenza delle saldature a cordone d'angolo.....	~	432

> Scheda tecnica ST6.9		
<i>Connessioni saldate</i>	p.	434
> Applicazione A6.4	"	446
7. APPLICAZIONI NUMERICHE	"	448
> Applicazione A7.1		
<i>Caratteristiche efficaci e stato tensionale elastico</i>	"	448
> Applicazione A7.2		
<i>Resistenze plastiche di una sezione trasversale</i>	"	458
> Applicazione A7.3		
<i>Progetto e verifica di un impalcato in acciaio</i>	"	465
> Applicazione A7.4		
<i>Verifica di un portale incernierato alla base</i>	"	474
> Applicazione A7.5		
<i>Verifica di una connessione a perno</i>	"	514
> Applicazione A7.6		
<i>Verifica di una connessione con piastra sottile</i>	"	517
> Applicazione A7.7		
<i>Verifica di una connessione con coprigiunti</i>	"	523
8. CENNI SUI CRITERI DI PROGETTAZIONE ANTISISMICA SECONDO IL D.M. 17/01/2018 (NTC2018)	"	531
8.1. Premessa	"	531
8.2. Progettazione antisismica delle strutture – Generalità	"	532
8.2.1. La progettazione antisismica ai sensi delle NTC2018	"	532
8.2.2. Rispetto dei requisiti nei confronti degli stati limite	"	534
8.2.3. Rispetto dei requisiti di duttilità – Generalità	"	536
8.3. Progettazione antisismica delle costruzioni in acciaio	"	536
8.3.1. Tipologie strutturali e fattori di comportamento	"	536
8.3.2. Verifiche di duttilità	"	538
8.3.3. Regole di progetto specifiche per le strutture intelaiate	"	539
8.3.4. Regole di progetto specifiche per telai con elementi di controvento concentrici	"	542
8.4. Cenni sulla progettazione antisismica secondo l'ASCE/AISC	"	543
8.4.1. Regole di progetto specifiche per le strutture intelaiate	"	543
8.4.2. Regole di progetto specifiche per telai con elementi di controvento concentrici	"	545
> ESEMPIO	"	546
APPENDICI	"	581

IL SOFTWARE INCLUSO (in versione Desktop e WebApp)	p.	616
› Note sul software incluso.....	~	616
› Requisiti hardware e software.....	~	617
› Richiesta della password di attivazione del software	~	618
› Installazione ed attivazione del software Desktop (utenti MS Windows)	~	618
› Utilizzo della WebApp	~	619
› Assistenza tecnica (<i>TicketSystem</i>).....	~	619
 BIBLIOGRAFIA.....	~	620
 LICENZA D'USO	~	623
 CODICI PER L'ATTIVAZIONE DEL SOFTWARE INCLUSO	~	624

PRESENTAZIONE

Il testo appare unico nel panorama della letteratura tecnica e scientifica destinata agli Operatori più affermati nel campo della progettazione strutturale, sia per facilità di lettura che per praticità di utilizzo. Il professionista è sempre alla ricerca di strumenti aggiornati e di comprensione immediata: difficile trovare pubblicazioni così avanzate e complete nel settore delle connessioni degli elementi in carpenteria metallica. I nuovi disposti normativi prevedono una pluralità di verifiche da eseguirsi sui nodi che spesso richiedono maggiore impegno di quello dedicato alla progettazione complessiva. Con il testo e il supporto informatico predisposto dall'Ing. Simone Caffè si ha finalmente a disposizione un sistema facile, veloce e sicuro per la verifica dei collegamenti più complessi. È un testo che non deve mancare in uno Studio Tecnico di Ingegneria. È auspicabile che a questo esemplare "manuale" ne seguano presto altri di pari efficacia.

Dott. Ing. Aldo Signorelli

RINGRAZIAMENTI

Il mio primo ringraziamento va alla mia fidanzata l'Ingegnere Emanuela Fantin, che ha saputo spronarmi e sostenermi durante la stesura di questo manuale attraverso la sua costante presenza di spirito, la sua capacità critica ed il suo innato senso estetico. A lei devo la "riuscita" dell'intera parte grafica e stilistica. Ringrazio in particolar modo l'Ingegnere Enrico Sterpi Ph.D e l'Ingegnere Andrea Cavicchi Ph.D per aver sapientemente riletto, revisionato e corretto l'intero volume aggiungendo ad esso quel tocco squisitamente accademico che fa dell'ingegneria una materia di conoscenza prima ancora di uno strumento legato alla tecnica. Ringrazio sentitamente l'Ingegnere Aldo Signorelli per avermi insegnato ad amare la nobile arte della progettazione, per avermi trasmesso gran parte delle conoscenze che oggi detengo e per essere stato il primo a spronarmi verso la didattica. Ringrazio inoltre il Professor Francesco Biasioli per tutti i "buoni consigli" legati alla corretta stesura di un testo rivolto tanto agli studenti "affamati" di apprendimento, quanto ai professionisti affermati desiderosi di estendere i loro orizzonti di conoscenza. In ultimo ringrazio gli Ingegneri Antonio Spataro e Luca Caviglione per aver preso visione, testato e corretto i fogli di calcolo Excel annessi al presente volume.

Simone Caffè

INTRODUZIONE

“L'acciaio rappresenta il materiale da costruzione per eccellenza”. Fin dai tempi dell'Università ho sostenuto quest'affermazione, in accordo con quanto illustrato dal Professor Vladimiro Augusti al tempo docente di Scienza delle Costruzioni e Progetto di Strutture presso la Facoltà di Ingegneria di Genova. L'acciaio infatti possiede un comportamento che si avvicina molto al modello di solido ideale, isotropo e perfettamente elastico concepito da Adhémar Jean Claude Barré de Saint-Venant nella metà dell'800. L'accostamento, inizialmente timoroso, ai principi esposti nell'Eurocodice 3 ha stimolato in me la voglia di espandere i confini delle mie conoscenze oltre quelle che sono le basi accademiche, prestando particolare attenzione al calcolo delle connessioni fondato sui principi dell'analisi limite e non più sui metodi tensionali elastici tanto cari agli ingegneri che hanno saputo per anni insegnarci il mestiere del buon costruire.

La mia ricerca si è spinta oltre i confini delle pubblicazioni italiane e sebbene apprezzassi di esse la chiarezza e l'approfondimento delle parti teoriche (nelle quali noi Italiani siamo maestri), ho trovato grande soddisfazione e stupore nello scoprire il sito internet dell'Access Steel (<http://www.access-steel.com>) che mi ha permesso di apprendere nuove tecniche risolutive basate sulle Norme di calcolo internazionali utilizzando lo stile conciso e sintetico tipico dei “quaderni tecnici” dell'Italsider, sul quale noi tutti abbiamo avuto il piacere di studiare la Tecnica delle costruzioni. Sono rimasto sempre affascinato dai suddetti quaderni, scritti a mano eppure straordinariamente chiari, ordinati e precisi, ricchi di disegni esplicativi e di tabelle volte a “velocizzare” e “semplificare” la parte computazionale, al fine di lasciare maggior spazio alla “creatività progettuale” che, in ultima analisi, è ciò che fa del nostro mestiere un atto di assoluta volontà. Ispirato da ciò, ho voluto redigere un manuale che ricalcasse lo spirito che aleggiava in quelle pagine ingiallite, cercando di sintetizzare i concetti teorici per dar maggior spazio alle tecniche di risoluzione, facendo tesoro dell'esperienza maturata negli anni e legata alla creazione di fogli di calcolo, ho cercato (senza esserci sempre riuscito) di realizzare un testo che possedesse “un ordine” logico atto a facilitare e stimolare l'implementazione delle numerose formule, sovente complesse, all'interno di software di calcolo. Nascono in questo modo le cosiddette “schede tecniche” di cui il manuale è ricco, nelle quali viene dato un ordine alle procedure espresse nei testi normativi, troppo spesso confusionari e colmi di rimandi che ne rendono farraginoso l'esecuzione. Ad esse ho in molti casi associato le “applicazioni numeriche”, volte a dare immediata evidenza pratica a sostegno e spiegazione degli aspetti puramente teorici.

Il risultato di questi sforzi di sintesi, uniti ai tempi stretti di redazione, hanno necessariamente portato a tralasciare alcuni argomenti di grande importanza quali l'instabilità a taglio delle travi a “parete piena” e gli aspetti legati alla fatica o alla dinamica delle strutture in acciaio. Mi scuso pertanto con quella cerchia di lettori che avrebbe avuto il piacere di

sfogliare un manuale veramente completo che possedesse il pregio di toccare tutti i grandi temi legati alla progettazione delle strutture metalliche, sperando tuttavia in una seconda possibilità editoriale che permetta di “colmare i vuoti”.

Nella stesura del testo ho cercato di citare le fonti di immagini e procedure numeriche di risoluzione ogni qualvolta mi sia stato possibile recuperarne la paternità certa, restano tuttavia alcune inevitabili lacune delle quali mi scuso anticipatamente.

Concludo con la speranza che il mio sforzo si possa tradurre in una lettura piacevole ed interessata sia da parte degli studenti di Ingegneria ed Architettura, sia da parte di tecnici e professionisti che posseggano ancora “il gusto difficile” di non smettere mai di voler apprendere.

Simone Caffè

PROPRIETÀ DEGLI ACCIAI E CARATTERISTICHE MECCANICHE DELLE SEZIONI

› 1.1. Proprietà degli Acciai

Gli “acciai” sono particolari leghe di ferro e carbonio che si distinguono le une dalle altre in funzione della loro composizione chimica e, in particolare, della percentuale C di carbonio (o tenore di carbonio) presente nel materiale.

Il carbonio aumenta considerevolmente le caratteristiche di resistenza degli acciai, ma ne riduce sensibilmente la duttilità ovvero la capacità di manifestare grandi deformazioni plastiche prima di giungere a rottura. In particolare, per la progettazione sismica, il requisito di duttilità è di grande importanza perché legato alle ipotesi di base dei metodi allo stato limite ultimo e dell’analisi limite oltre che alla risposta globale di un edificio nei confronti delle forze orizzontali ed in particolare degli effetti del sisma.

Per queste ragioni gli acciai da carpenteria per costruzioni civili ed industriali sono caratterizzati da un basso tenore di carbonio (C compreso tra 0.1% e 0.3%) e il controllo del tenore di carbonio è specificato dalle norme.

Oltre al carbonio sono solitamente presenti il manganese, il silicio e in taluni casi, il cromo ed il nichel. In generale questi elementi servono a garantire un aumento delle caratteristiche meccaniche, di saldabilità e di resistenza alla corrosione.

La legge costitutiva dell’acciaio viene comunemente descritta sottoponendo un provino in acciaio avente dimensioni standardizzate, ad una prova di trazione monoassiale. La prova consente di ricavare la curva carico-allungamento dalla quale, note le caratteristiche della macchina di prova e la geometria del provino, sono deducibili i diagrammi tensione (σ) – deformazione (ϵ).

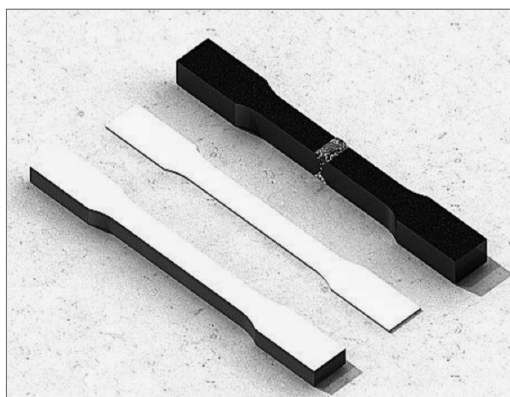


Figura 1.1. Tipologie dei provini per le prove di trazione monoassiale

[fonte: <http://www.genesisgroup.com>]

Risulta infatti:

$$F = E \cdot S_0 \cdot \varepsilon = E \cdot S_0 \cdot \frac{L_u - L_0}{L_0} \quad (1.1)$$

dove:

F rappresenta la forza di trazione applicata al provino;

S_0 rappresenta l'area nominale del provino;

L_u rappresenta la distanza ultima tra i riferimenti presi sul provino;

L_0 rappresenta la distanza iniziale tra i riferimenti presi sul provino.

La distanza iniziale L_0 può essere assunta convenzionalmente pari a:

$$L_0 = 5.65 \cdot \sqrt{S_0} \quad (1.2)$$

Le modalità di prova sono descritte nella norma UNI EN 10002-1 (CEN, 2001).

In funzione dei risultati derivanti dalla suddetta prova, si ricavano i diagrammi tensione-deformazione per gli acciai extra-dolci, semi-duri ed extra-duri.

Acciai extra-dolci e semi-duri

Il diagramma $\sigma - \varepsilon$ tipico degli acciai extra-dolci e semi-duri è riportato nella figura 1.2:

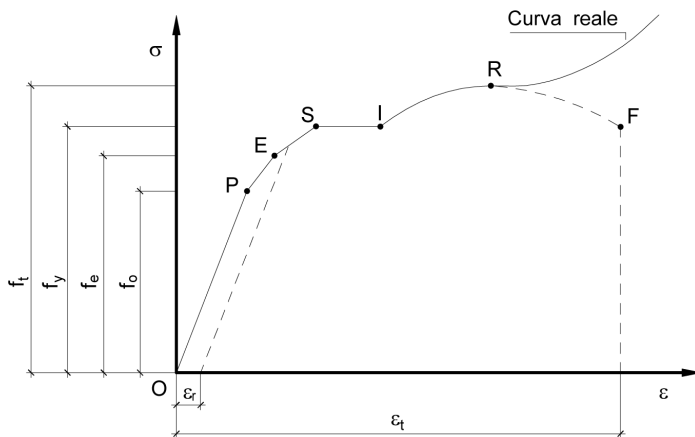


Figura 1.2. Diagramma sforzi-deformazioni per gli acciai extra-dolci e semi-duri
[fonte: Ballio G., Mazzolani F., *Strutture in Acciaio*, Hoepli]

Tratto OP (da zero al limite di proporzionalità)

In questo tratto il comportamento del materiale è perfettamente elastico, le tensioni crescono dal valore nullo fino al valore f_0 detto "limite di proporzionalità".

Il legame sforzi-deformazioni è lineare e la pendenza della retta è definita dal modulo di elasticità normale o modulo di Young:

CONSIDERAZIONI SULL'ANALISI STRUTTURALE GLOBALE

› 2.1. Le basi della progettazione (azioni, combinazioni e resistenze)

Una struttura deve essere progettata in modo tale da rimanere idonea all'uso cui è stata destinata per un periodo di tempo almeno pari alla sua “vita utile”. Ciò significa che nell'ambito della fase di costruzione e di esercizio essa dovrà sopportare tutte le azioni previste a progetto, garantendo un comportamento adeguato nei confronti di eventuali azioni eccezionali quali incendio, urti, esplosioni ed errori umani, senza subire danneggiamenti sproporzionati rispetto alla causa che li ha provocati.

L'affidabilità di una struttura risulta quindi legata ai concetti inscindibili di “sicurezza”, “funzionalità” e “robustezza”:

- a) **SICUREZZA** (SLU): ovvero la capacità di evitare crolli, perdite di equilibrio e dissesti gravi, totali o parziali che possano compromettere l'incolumità delle persone ovvero comportare la perdita di beni, o provocare gravi danni ambientali e sociali;
- b) **FUNZIONALITÀ** (SLE): ovvero la capacità di garantire le prestazioni previste per le condizioni di esercizio;
- c) **ROBUSTEZZA** (A): ovvero la capacità di evitare danni sproporzionati rispetto all'entità delle cause “eccezionali” che li hanno innescati (incendio, urti ed esplosioni).

Il superamento di uno **stato limite ultimo** (SLU) ha carattere irreversibile e si definisce “collasso”. Il superamento di uno **stato limite di esercizio** (SLE) può avere carattere reversibile o meno ed in genere compromette la funzionalità della struttura.

Deve inoltre essere garantita la “durabilità” della costruzione intesa come conservazione delle caratteristiche fisiche e meccaniche dei materiali e delle strutture tenendo conto della sua vita utile e del suo valore. Tale requisito si ritiene soddisfatto attraverso un'opportuna scelta dei materiali da costruzione che devono risultare chiaramente “identificati” in termini di caratteristiche meccaniche, fisiche e chimiche e dotati di idonea qualificazione come specificato nel Capitolo 11 (D.M. 17 gennaio 2018).

2.1.1. Azioni di progetto

Le azioni di progetto (F) si dividono in:

- **DIRETTE**: ovvero azioni applicate direttamente alla struttura come il peso proprio, i carichi permanenti e variabili, il vento, la neve, i carichi concentrati e quelli distribuiti fissi o mobili;
- **INDIRETTE**: ovvero azioni legate a spostamenti impressi, variazioni di temperatura e cedimenti vincolari.

Le azioni possono essere classificate in funzione della “risposta strutturale” oppure in relazione alla “durata” della loro presenza rispetto alla vita utile della costruzione.

Nel primo caso le azioni si dividono in “*statiche*” (peso proprio, carichi permanenti e variabili) se non inducono accelerazioni significative della struttura o di una parte di essa, “*pseudo statiche*” (vento nelle usuali condizioni) ovvero azioni dinamiche rappresentabili mediante azioni statiche equivalenti, “*dinamiche*” (sisma o vento in caso di fenomeni ae-roelastici) ovvero azioni che causano significative accelerazioni.

Nel secondo caso le azioni si dividono in:

a) **Permanenti (G)**: azioni che agiscono durante tutta la vita nominale della costruzione, la cui variazione di intensità può essere considerata costante.

G_1 : peso proprio degli elementi strutturali, peso del terreno e azioni da esso generate e risultanti delle pressioni dell’acqua;

G_2 : peso proprio degli elementi non strutturali, sovrastrutture ed impianti;

P: pretensione e precompressione.

b) **Variabili (Q)**: azioni che possono variare in modo significativo nel tempo e nello spazio durante la vita utile della costruzione. Appartengono a questa categoria i carichi di esercizio, il vento e la neve.

Cat.	Destinazione d’uso	q_k [kN/m ²]
A	A1: aree per attività domestiche e residenziali	2.00
	A2: scale e balconi	4.00
B	B1: uffici non aperti al pubblico	2.00
	B2: uffici aperti al pubblico	3.00
	B3: scale e balconi	4.00
C	C1: ospedali, ristoranti, caffè, banche e scuole	3.00
	C2: sale comuni, sale convegni, cinema, teatri, chiese, tribune con posti fissi	4.00
	C3: musei, sale per le esposizioni, stazioni ferroviarie, sale da ballo, tribune libere, edifici per eventi pubblici, palazzetti dello sport	5.00
D	D1: negozi	4.00
	D2: centri commerciali, mercati, grandi magazzini, librerie	5.00
E	E1: biblioteche, archivi, magazzini, depositi	> 6.00
	E2: ambienti ad uso industriale	Da valutare caso per caso
F	Rimesse e parcheggi per il transito di automezzi di peso a pieno carico fino a 30 kN	2.50
G	Rimesse e parcheggi per il transito di automezzi di peso a pieno carico superiore a 30 kN	Da valutare caso per caso
H	Coperture e sottotetti accessibili per la sola manutenzione	0.50

Tabella 2.I. Valori dei carichi di esercizio per le diverse categorie di edifici

c) **Eccezionali (A)**: azioni che si possono verificare solo eccezionalmente nel corso della vita utile della costruzione. Appartengono a questa categoria gli urti, l’incendio e le esplosioni.

d) **Sismiche (E)**.

CLASSIFICAZIONE DELLE SEZIONI

» 3.1. Generalità

Nella pratica progettuale è prassi consolidata quella di scegliere la sezione trasversale dell'elemento da progettare, in modo che la sua capacità massima non sia determinata dall'instabilità locale. Quest'ultima, tuttavia, influisce in modo significativo sia sulla resistenza delle sezioni trasversali, sia sulla loro capacità rotazionale a tal punto da impedire il completo sviluppo della massima resistenza plastica ed in taluni casi non permette il raggiungimento neppure di quella elastica.

La *classificazione delle sezioni* è dunque un procedimento che ha lo scopo di valutare preliminarmente il comportamento meccanico di una sezione trasversale in termini di resistenza ultima e di capacità deformativa tenendo in conto tutti i possibili limiti di resistenza dovuti all'instabilità locale degli elementi compressi che la costituiscono.

Sono definite quattro classi di sezioni trasversali che possono essere determinate in funzione della capacità rotazionale C_0 o più semplicemente in ragione della snellezza degli elementi compressi, del valore di snervamento dell'acciaio e del tipo sollecitazione:

$$C_0 = \frac{\theta_r}{\theta_y} - 1 \quad (3.1)$$

dove: θ_r è la curvatura corrispondente al raggiungimento della deformazione ultima e θ_y è la curvatura corrispondente al raggiungimento del valore di snervamento.

Classe 1: sezioni in grado di sviluppare una cerniera plastica avente la capacità rotazionale richiesta per l'analisi strutturale condotta con il metodo plastico senza subire riduzione di resistenza. Possono generalmente classificarsi come tali le sezioni con capacità rotazionale $C_0 \geq 3.0$. Le sezioni di classe 1 sono altresì definite "*plastiche*" o "*duttili*".

Classe 2: sezioni in grado di sviluppare il proprio momento resistente plastico, ma con una capacità rotazionale limitata. Possono generalmente classificarsi come tali le sezioni con capacità rotazionale $1.5 \leq C_0 < 3.0$. Le sezioni di classe 2 sono definite "*compatte*".

Classe 3: sezioni nelle quali le tensioni corrispondenti ad una distribuzione lineare (elastica) raggiungono la tensione di snervamento nelle fibre estreme compresse, ma l'instabilità locale impedisce la completa plasticizzazione e dunque il raggiungimento del momento resistente plastico. La resistenza di queste ultime sarà limitata al momento resistente elastico $1.0 \leq C_0 < 1.5$. Le sezioni di classe 3 sono altresì definite "*moderatamente snelle*".

Classe 4: sezioni nelle quali vanno tenuti in conto gli effetti dell'instabilità locale nel calcolo delle loro capacità resistenti che risulteranno inferiori a quelle corrispondenti al limite convenzionale elastico. Per tali sezioni si dovrà far riferimento alle caratteristiche geometriche e meccaniche "*efficaci*". Le sezioni di classe 4 sono altresì definite "*snelle*".

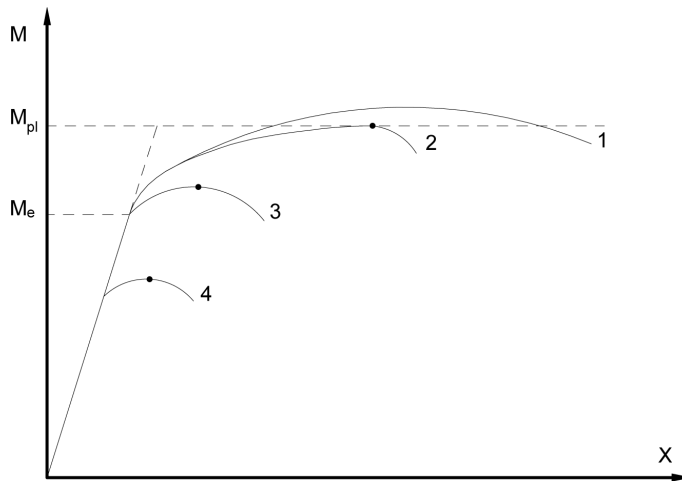


Figura 3.1. *Comportamento flessionale delle sezioni trasversali (la curva tratteggiata rappresenta il modello teorico di riferimento)*

La classificazione di una sezione trasversale è strettamente correlata ai rapporti dimensionali di ciascuno dei suoi *elementi compressi* (rapporto larghezza-spessore dell'anima e delle ali), al *tipo di acciaio utilizzato* ed alle *caratteristiche di sollecitazione* che la interessano nelle differenti combinazioni di carico allo Stato Limite Ultimo.

Per “elementi compressi” si intendono tutte le parti costituenti la sezione trasversale che risultino totalmente o parzialmente compresse a causa della presenza di una forza assiale e/o di un momento flettente.

Gli elementi compressi di una sezione trasversale (quali anima od ali) possono appartenere a classi differenti. Un criterio per definire la classe complessiva di una sezione è quello di riferirsi alla classe meno favorevole delle sue parti costituenti, ovvero quella avente “valore numerico più elevato”¹.

› 3.2. Rapporti dimensionali larghezza-spessore degli elementi compressi

I rapporti dimensionali degli elementi compressi appartenenti ad una sezione trasversale giocano un ruolo fondamentale nella determinazione della sua classe di appartenenza. La suscettibilità di un elemento compresso nei confronti dell'instabilità locale viene usualmente misurata mediante il rapporto tra la dimensione della parte compressa ed il suo spessore.

Le figure 3.2, 3.3, e 3.4, riportano i limiti massimi larghezza-spessore degli *elementi compressi interni* (quali anime o piattabande comprese tra due pannelli verticali) e delle *ali sporgenti* per diverse tipologie di sezione trasversale (rif. UNI EN 1993-1-1:2005 e D.M. 17 gennaio 2018).

¹ Rugarli P., *Strutture in Acciaio. La Classificazione delle Sezioni*, Epc libri.

RESISTENZA DELLE MEMBRATURE

› 4.1. Generalità

Con riferimento al § 4.2.4 del D.M. 17 gennaio 2018, si definisce “resistenza di calcolo delle membrature” R_d il rapporto tra il valore caratteristico R_k della resistenza a trazione, compressione, flessione, taglio e torsione, ed il fattore parziale di sicurezza γ_M :

$$R_d = \frac{R_k}{\gamma_M} \quad (4.1)$$

Il valore R_k è funzione delle resistenze caratteristiche del materiale utilizzato attraverso i valori f_{yk} (snervamento caratteristico) o f_{tk} (rottura caratteristica) ed attraverso le caratteristiche geometriche e meccaniche delle sezioni trasversali delle membrature.

Il valore da assegnare al fattore parziale di sicurezza γ_M nella relazione (4.1) dipende dal tipo di verifica da effettuare sulla membratura.

La tabella 4.I riporta i valori prescritti dalla normativa da utilizzarsi per gli acciai di uso comune (S235, S275, S355, S420 ed S460).

TIPOLOGIA DI VERIFICA DA ATTUARSI	Coeff.
Resistenza delle sezioni di qualsiasi classe	$\gamma_{M0} = 1.05$
Resistenza all'instabilità delle membrature	$\gamma_{M1} = 1.05$
Resistenza all'instabilità delle membrature di ponti	$\gamma_{M1} = 1.10$
Resistenza, nei riguardi della frattura e delle sezioni tese (indebolite dai fori)	$\gamma_{M2} = 1.25$

Tabella 4.I. Coefficienti parziali di sicurezza per i materiali

› 4.2. Criteri di resistenza delle sezioni trasversali

La resistenza delle sezioni trasversali è strettamente correlata alla loro classe di appartenenza, così come dettagliatamente illustrato nel terzo capitolo.

Le sezioni ricadenti in classe 1 e 2 sono in grado di raggiungere la completa plasticizzazione senza incorrere in fenomeni di instabilità locale, pertanto la loro resistenza viene calcolata riferendosi all'area geometrica ed ai moduli di resistenza plastici. Le sezioni appartenenti alla classe 3 non sono in grado di evolvere verso la completa plasticizzazione a causa dei fenomeni di instabilità locale che si verificano a seguito del raggiungimento del valore di snervamento nelle fibre più esterne della sezione trasversale, pertanto la loro resistenza viene limitata a quella elastica e quindi calcolata con riferimento all'area geome-

trica ed ai moduli di resistenza elastici. Infine le sezioni ricadenti in classe 4 subiscono fenomeni di instabilità locale prima che le fibre più esterne della sezione trasversale raggiungano il valore di snervamento, di conseguenza non sono in grado di attingere alla resistenza elastica del materiale. Le sezioni di classe 4 devono quindi essere verificate con riferimento alle proprietà meccaniche efficaci: area efficace A_{eff} , momento d'inerzia efficace I_{eff} e modulo di resistenza efficace W_{eff} .

La verifica in campo elastico è ammessa per tutti i tipi di sezione, con l'avvertenza di tener conto degli effetti dell'instabilità locale per le sezioni ricadenti in classe 4.

È possibile utilizzare il seguente criterio per effettuare la verifica delle sezioni trasversali in campo elastico:

$$\left(\frac{\sigma_{x,Ed}}{f_{yk}/\gamma_{M0}} \right)^2 + \left(\frac{\sigma_{z,Ed}}{f_{yk}/\gamma_{M0}} \right)^2 - \left(\frac{\sigma_{x,Ed}}{f_{yk}/\gamma_{M0}} \right) \cdot \left(\frac{\sigma_{z,Ed}}{f_{yk}/\gamma_{M0}} \right) + 3 \cdot \left(\frac{\tau_{Ed}}{f_{yk}/\gamma_{M0}} \right)^2 \leq 1.00 \quad (4.2)$$

dove:

$\sigma_{x,Ed}$ rappresenta la tensione normale di calcolo agente nella direzione parallela all'asse della membratura, nel punto considerato;

$\sigma_{z,Ed}$ rappresenta la tensione normale di calcolo agente nella direzione ortogonale all'asse della membratura nel punto considerato;

τ_{Ed} rappresenta la tensione tangenziale di calcolo agente nel piano della sezione della membratura, nel punto considerato.

In alternativa all'utilizzo del criterio elastico, è possibile verificare un elemento strutturale mettendo a confronto le sollecitazioni E_d agenti in una determinata sezione della membratura con le corrispondenti resistenze di calcolo R_d , verificando il soddisfacimento della disuguaglianza.

$$E_d \leq R_d \quad (4.3)$$

Per le sezioni di classe 1 e 2, la resistenza può essere valutata attingendo alle proprietà plastiche del materiale, considerando una distribuzione delle tensioni interne in equilibrio con le forze ed i momenti agenti nella sezione senza eccedere il valore di snervamento f_{yk} .

Per le sezioni di classe 3, nell'ipotesi che tutti gli elementi costituenti compressi appartengano a tale classe, il criterio di resistenza si basa sulla distribuzione elastica lineare delle tensioni interne che raggiungono, nei punti più sollecitati della sezione trasversale, il valore di snervamento f_{yk} .

Per ogni sezione ricadente in classe 1, 2 e 3, a prescindere dalle *formule di interazione* che verranno proposte nel seguito, è sempre possibile utilizzare un'espressione cautelativa che somma linearmente i rapporti tra le azioni sollecitanti e le resistenze di calcolo (valore "ratio" o rapporto di sfruttamento):

$$\frac{N_{Ed}}{N_{Rd}} + \frac{M_{y,Ed}}{M_{y,Rd}} + \frac{M_{z,Ed}}{M_{z,Rd}} \leq 1.00 \quad (4.4)$$

STABILITÀ DELLE MEMBRATURE

› 5.1. Stabilità delle membrature compresse

La capacità portante di un elemento in acciaio soggetto a compressione assiale perfettamente centrata (compressione pura) dipende dalla resistenza della sezione trasversale e dagli eventuali fenomeni di instabilità.

Nella maggior parte dei casi, vista l'usuale snellezza degli elementi in carpenteria metallica, la capacità portante è governata dai fenomeni di instabilità piuttosto che dalla resistenza.

In relazione alla forma della sezione trasversale, l'asta semplicemente compressa può instabilizzarsi secondo tre diversi fenomeni:

- a) instabilità piana o flessionale;
- b) instabilità torsionale;
- c) instabilità flesso-torsionale.

Nelle sezioni con doppia simmetria si manifestano principalmente i fenomeni di instabilità piana ovvero quelli per i quali l'incipiente inflessione dell'elemento strutturale è contenuta in uno dei due piani principali d'inerzia.

Se le condizioni di vincolo dell'elemento strutturale sono le stesse nelle due direzioni principali, allora l'instabilità avverrà attorno all'asse minore d'inerzia (figura 5.1), diversamente avverrà attorno all'asse cui corrisponde la massima snellezza (figura 5.2).

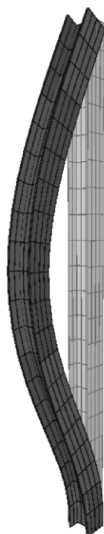


Figura 5.1. Instabilità piana attorno all'asse minore d'inerzia

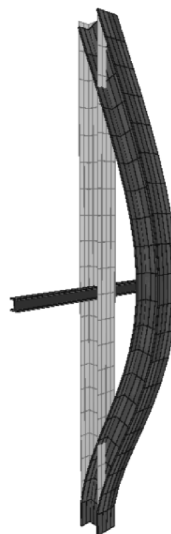


Figura 5.2. Instabilità piana attorno all'asse di massima snellezza

Nel caso di sezioni non doppiamente simmetriche prevale il fenomeno dell'instabilità flesso-torsionale a meno che l'asta non sia adeguatamente vincolata torsionalmente.

L'instabilità puramente torsionale interessa in particolar modo quelle sezioni aventi rigidità torsionale secondaria trascurabile come nel caso delle sezioni a croce

5.1.1. Carico critico Euleriano nel caso di instabilità piana dell'asta ideale

Si definisce "carico critico euleriano" per un'asta "ideale" soggetta a compressione pura, il più piccolo valore della forza assiale applicata ad un elemento strutturale, che innesci una deformazione di tipo flessionale.

Nel caso di *asta ideale incernierata alle estremità*, per la quale si verifichino le cinque condizioni riportate nel seguito, il carico critico elastico si ricava con l'espressione (5.1):

- a) materiale con comportamento perfettamente elastico;
- b) asta priva di imperfezioni geometriche o tensioni residue;
- c) carico perfettamente centrato;
- d) baricentro coincidente con il centro di taglio;
- e) teoria dei piccoli spostamenti.

$$N_{cr} = \frac{\pi^2 \cdot E \cdot I}{L^2} \quad (5.1)$$

Analizzando la (5.1) si può asserire che nel caso di asta ideale, il carico critico elastico dipende unicamente dalla rigidità flessionale EI riferita all'asse attorno al quale si verifica l'inflessione, dalla sua lunghezza L e dalle condizioni di vincolo.

Dividendo il carico critico elastico per l'area A della sezione trasversale dell'elemento considerato si ottiene la "tensione critica euleriana":

$$\sigma_{cr} = \frac{\pi^2 \cdot E \cdot I}{A \cdot L^2} \quad (5.2)$$

Introducendo il concetto di "snellezza dell'elemento", inteso come rapporto tra la sua lunghezza critica (rif. §5.1.2) ed il raggio d'inerzia $i = (I/A)^{0.5}$ riferito all'asse attorno al quale si verifica l'inflessione, la (5.2) può essere riscritta nel seguente modo:

$$\sigma_{cr} = \frac{\pi^2 \cdot E}{\lambda^2} \quad (5.3)$$

dove:

$$\lambda = \frac{L_{cr}}{i} \text{ rappresenta la snellezza dell'elemento.} \quad (5.4)$$

Poiché il legame costitutivo del materiale reale non è infinitamente elastico, ma limitato per quanto attiene la resistenza, la curva di Eulero in termini di tensione critica risulterà limitata superiormente dalla retta di plasticizzazione. Imponendo l'uguaglianza tra σ_{cr} e f_{yk} si determina il valore della snellezza limite λ_1 (o snellezza convenzionale di proporzionalità) oltre il quale la resistenza assiale dell'asta ideale è ridotta a causa degli effetti dell'instabilità flessionale:

PROGETTO E VERIFICA DELLE CONNESSIONI

› 6.1. Criteri generali di progettazione

6.1.1. Premessa

Un quadro completo dell'universo delle connessioni richiederebbe lo sviluppo di un volume a se stante nel quale collocare tutti gli aspetti legati tanto alla teoria quanto alla pratica progettuale delle giunzioni e del loro comportamento meccanico.

La tecnica delle costruzioni nel corso degli anni, ha sviluppato approcci differenti atti a definire in modo esaustivo la capacità portante di un giunto nei riguardi delle azioni esterne sollecitanti, proponendo specifiche procedure per ciascuna tipologia di connessione. L'avvento di software agli elementi finiti in grado di simulare le rigidità delle varie "componenti di base" costituenti il giunto, ha permesso di validare ed integrare la teoria classica attraverso una campagna di analisi numeriche, conducendo alla definizione dei criteri di resistenza della connessione maggiormente aderenti alla realtà.

Il presente capitolo si pone come obiettivo quello di illustrare in modo esaustivo le procedure per la determinazione della capacità portante delle connessioni d'uso comune stilando per ognuna di esse un algoritmo di calcolo facilmente implementabile su fogli di calcolo¹.

6.1.2. Coefficienti parziali di sicurezza per le connessioni

La tabella 6.I fornisce i valori dei coefficienti parziali di sicurezza per le connessioni:

Coefficienti parziali di sicurezza per la verifica delle unioni		γ_M
Resistenza dei bulloni		$\gamma_{M2} = 1.25$
Resistenza dei chiodi		
Resistenza dei perni		
Resistenza delle saldature a parziale penetrazione e a cordone d'angolo		
Resistenza delle piastre a rifollamento (Categoria A)		
Resistenza allo scorrimento per giunzioni ad attrito		
	Stato limite ultimo (Categoria C)	$\gamma_{M3} = 1.25$
	Stato limite di esercizio (Categoria B)	$\gamma_{M3,ser} = 1.10$

[...segue]

¹ Per quanto concerne la teoria delle giunzioni e gli aspetti legati al loro comportamento in campo elasto-plastico vedi Ballio G., Mazzolani F., *Strutture in Acciaio*, Hoepli.

Coefficienti parziali di sicurezza per la verifica delle unioni	γ_M
Resistenza a rifollamento nel caso di bulloni iniettati	$\gamma_{M4} = 1.00$
Resistenza dei collegamenti in travature reticolari con elementi a sezione cava	$\gamma_{M5} = 1.00$
Resistenza delle connessioni a perno allo stato limite di esercizio	$\gamma_{M6,ser} = 1.00$
Serraggio di bulloni ad alta resistenza	$\gamma_{M7} = 1.10$

Tabella 6.I. *Coefficienti parziali di sicurezza da adottare nel calcolo delle connessioni*

6.1.3. Considerazioni generali sulle connessioni

La capacità portante di un collegamento deve essere determinata in ragione delle resistenze delle proprie “*componenti di base*”, facendo riferimento all’analisi elastica-lineare o elasto-plastica.

I collegamenti devono essere progettati distribuendo razionalmente e nel modo più conveniente le caratteristiche di sollecitazione interne, facendo tuttavia riferimento ai seguenti principi:

- le caratteristiche di sollecitazione interne assunte nell’analisi devono essere in equilibrio con le forze ed i momenti applicati ai collegamenti;
- ciascun elemento del collegamento deve essere in grado di resistere ai momenti ed alle forze interne;
- la deformazione richiesta da tale distribuzione non deve eccedere la capacità di deformazione dei dispositivi di giunzione o delle saldature e delle parti connesse;
- la distribuzione delle sollecitazioni interne assunta nella progettazione della connessione deve tener conto delle rigidità relative delle parti interne al collegamento.

È buona norma far sì che gli assi degli elementi che si incontrano in una connessione convergano tutti in un punto in modo che sia scongiurata l’insorgenza di sollecitazioni parassite, ove tuttavia ciò non fosse possibile è necessario tener conto di tutte le possibili eccentricità e delle azioni aggiuntive legate ad esse.

› 6.2. Connessioni bullonate

6.2.1. Bulloni, dadi e rondelle

I bulloni rappresentano il sistema di connessione maggiormente utilizzato per collegare insieme due o più elementi. Essi sono classificati in funzione della loro resistenza allo snervamento f_{yb} e dalla loro resistenza ultima a trazione f_{ub} attraverso la seguente regola di designazione:

Classe $N_1 \cdot N_2$

$f_{ub} = 100 \cdot N_1$ rappresenta la resistenza a rottura in $[N/mm^2]$;

$f_{yb} = 10 \cdot N_1 \cdot N_2$ rappresenta la resistenza a snervamento in $[N/mm^2]$.

APPLICAZIONI NUMERICHE

■ APPLICAZIONE A7.1

CARATTERISTICHE EFFICACI E STATO TENSIONALE ELASTICO

Si studi lo stato tensionale di un profilo IPE 600 in acciaio S355, soggetto alle seguenti sollecitazioni di progetto e vincolato esternamente in modo da non consentire il libero ingobbamento della sezione trasversale:

Sollecitazioni agenti sulla trave							
<i>Inserire nella tabella successiva le sollecitazioni più gravose (compressione positiva, trazione negativa)</i>							
Comb.SLU	N_{Ed}	$V_{Ed,z}$	$V_{Ed,y}$	$M_{Ed,y}$	$M_{Ed,z}$	T_{Ed}	B_{Ed}
[-]	[kN]	[kN]	[kN]	[kNm]	[kNm]	[kNm]	[kNm ²]
SLU_01	3900.00	20.00	6.00	50.00	15.00	0.10	0.50

Caratteristiche meccaniche del profilo	IPE 600	
Altezza della sezione trasversale	h	600 [mm]
Larghezza della sezione trasversale	b_f	220 [mm]
Spessore dell'anima	t_w	12 [mm]
Spessore dell'ala	t_f	19 [mm]
Raggio di raccordo	r	24 [mm]
Area della sezione trasversale	A	15600 [mm ²]
Altezza della sezione trasversale al netto delle ali	h_w	562 [mm]
Altezza del pannello d'anima	c_w	514 [mm]
Diametro massimo consentito dei bulloni d'ala	$d_{bf,max}$	27 [mm]
Passo minimo trasversale tra i bulloni d'ala	$p_{b,min}$	116 [mm]
Passo massimo trasversale tra i bulloni d'ala	$p_{b,max}$	118 [mm]
Momento d'inerzia della sezione trasversale attorno all'asse forte	I_y	9.208E+08 [mm ⁴]
Modulo di resistenza elastico attorno all'asse forte	$W_{el,y}$	3.070E+06 [mm ³]
Modulo di resistenza plastico attorno all'asse forte	$W_{pl,y}$	3.512E+06 [mm ³]
Area resistente a taglio nel piano dell'anima	$A_{V,z}$	8378 [mm ²]
Raggio d'inerzia attorno all'asse forte	i_y	243.0 [mm]
Momento d'inerzia della sezione trasversale attorno all'asse debole	I_z	3.387E+07 [mm ⁴]

[...segue]

Caratteristiche meccaniche del profilo	IPE 600	
Modulo di resistenza elastico attorno all'asse debole	$W_{el,z}$	3.079E+05 [mm ³]
Modulo di resistenza plastico attorno all'asse debole	$W_{pl,z}$	4.856E+05 [mm ³]
Area resistente a taglio nel piano delle ali	$A_{v,y}$	8856 [mm ²]
Raggio d'inerzia attorno all'asse debole	i_z	46.6 [mm]
Momento d'inerzia torsionale	I_t	1.654E+06 [mm ⁴]
Costante di Warping	I_w	2.846E+12 [mm ⁶]

a) *Classificazione della sezione*

Considerando la scomposizione plastica del diagramma delle tensioni si ottiene l'espressione della profondità adimensionale dell'asse neutro plastico che determina il passaggio tra classe 2 e classe 3 ovvero tra comportamento plastico e comportamento elastico:

$$\alpha_{2-3} = \frac{456 \cdot \varepsilon + \left(\frac{c_w}{t_w}\right)}{13 \cdot \left(\frac{c_w}{t_w}\right)}$$

Con riferimento alla Tabella 4.2.III (D.M. 17 gennaio 2018) si valuta la classe di appartenenza della sezione in condizione di presso flessione retta:

$$\varepsilon = \sqrt{235/355} = 0.814$$

$$\frac{c_w}{t_w} = \frac{514}{12} = 42.83$$

$$\alpha_{2-3} = \frac{456 \cdot \varepsilon + \left(\frac{c_w}{t_w}\right)}{13 \cdot \left(\frac{c_w}{t_w}\right)} = \frac{456 \cdot 0.814 + 42.83}{13 \cdot 42.83} = 0.7436$$

Sostituendo il valore α_{2-3} nell'espressione (2.15), si determina il valore massimo della forza di compressione sollecitante che può essere applicato alla sezione trasversale affinché questa possa ancora attingere alle proprie riserve plastiche:

$$N_{Ed,2-3} = c_w \cdot (2 \cdot \alpha_{2-3} - 1) \cdot t_w \cdot f_{yk}$$

$$N_{Ed,2-3} = \frac{514 \cdot (2 \cdot 0.7436 - 1) \cdot 12 \cdot 355}{1000} = 1067 \text{ kN} < N_{Ed} = 3900 \text{ kN}$$

Poiché il valore limite della forza normale $N_{Ed,2-3}$ è minore della forza normale sollecitante, la sezione non è in grado di raggiungere la completa plasticizzazione, per

CENNI SUI CRITERI DI PROGETTAZIONE ANTISISMICA SECONDO IL D.M. 17/01/2018 (NTC2018)

› 8.1. Premessa

Il presente manuale non è stato improntato specificatamente nei riguardi della progettazione antisismica delle strutture in acciaio, dal momento che è prassi comune, specialmente in ambito industriale, approcciare al problema sismico con riferimento al cosiddetto “*comportamento non dissipativo*”.

Sebbene quanto appena asserito possa apparire “superficiale”, va sottolineato che molte tipologie costruttive industriali non consentono di individuare un sistema sismo – resistente “ben definito” a causa dell’inevitabile complicazione costruttiva legata sovente ai dettami del layout impiantistico e meccanico; giocoforza risulta spesso più conveniente, specie in siti a “basso rischio sismico”, limitarsi ad una progettazione elastica, trattando il sisma come una qualsiasi altra azione di natura esterna, senza pertanto attingere alle risorse “duttili” legate alla tipologia strutturale ed al materiale. Per altro, come ben noto, la progettazione con riferimento al “*comportamento strutturale dissipativo*” implica inevitabilmente l’applicazione del criterio di “gerarchia delle resistenze” (Capacity Design), che sebbene sia assolutamente efficace nella progettazione delle membrature, risulta sovente difficoltoso (se non, in taluni casi, impraticabile) nella progettazione delle connessioni che debbono necessariamente risultare “sovreresistenti” rispetto alle membrature che collegano. Questo annoso problema è stato risolto in modo impeccabile negli Stati Uniti ed in Giappone grazie alla “prequalificazione delle connessioni”, ovvero grazie ad un lungo processo di ricerca accademica, corroborato da una estesa campagna sperimentale e di modellazione FEM, che ha permesso di identificare un certo numero di tipologie di giunti atti ad equilibrare le azioni dovute alla plasticizzazione isteretica delle membrature duttili, risultando pertanto adeguatamente sovreresistenti e pertanto “sismicamente performanti”. Un’analogica campagna sperimentale è ad oggi in atto anche nei Paesi della Comunità Europea, ma i primi risultati saranno probabilmente resi noti nel processo di rivisitazione generale degli Eurocodici, che ci si auspica giunga al suo compimento entro il 2020.

Stante quanto sopra, nel presente Capitolo, saranno illustrati i principali criteri di progettazione antisismica riportati nelle nuove **Norme Tecniche per le Costruzioni 2018**¹, senza tuttavia avere la pretesa di addentrarsi nelle profonde problematiche legate alla progettazione antisismica con approcci non lineari avanzati quali il “*Performance Based Seismic Design*”, sebbene appaia in molti casi l’unico criterio progettuale in grado di cogliere la reale “*prestazione*” offerta dalle strutture assoggettate ad un’azione di natura dinamica.

¹ Decreto del Ministero delle infrastrutture e dei trasporti 17 gennaio 2018, recante «*Aggiornamento delle “Norme tecniche per le costruzioni”*» pubblicato sulla *Gazzetta Ufficiale* della Repubblica italiana n. 42 del 20 febbraio 2018, supplemento ordinario n. 8.

› 8.2. Progettazione antisismica delle strutture – Generalità

8.2.1. La progettazione antisismica ai sensi delle NTC2018

Qualsiasi struttura può essere progettata nei confronti dell'azione sismica con riferimento ad un comportamento “non dissipativo” o “dissipativo”. Nel primo caso le membrane ed i collegamenti saranno progettati in modo da rimanere in campo elastico (o sostanzialmente elastico) senza attingere in alcun modo alle risorse inelastiche del materiale. Il progettista potrà quindi utilizzare lo spettro di progetto elastico, riferito allo Stato Limite di Salvaguardia della Vita (SLV), considerando un “fattore di comportamento q_{ND} ” unitario o al massimo pari ad 1.50 [rif. tab. 7.3.I, NTC2018], senza pertanto attingere alle risorse intrinseche di duttilità. Nel secondo caso un numero elevato di membrane e/o collegamenti evolve in campo plastico, dissipando l'energia sismica attraverso un processo di danneggiamento isteretico che chiama in causa una notevole “domanda in duttilità”. In questo caso il progettista potrà optare per utilizzare lo spettro di progetto elastico, riferito allo Stato Limite di Salvaguardia della Vita (SLV), considerando un “fattore di comportamento q_D ” differente da 1.50 e tanto maggiore quanto maggiori risultano le capacità dissipative della tipologia strutturale adottata [rif. tab. 7.3.II, NTC2018].

Costruzioni d'acciaio (§ 7.5.2.2) e composte di acciaio-calcestruzzo (§ 7.6.2.2)		
Strutture intelaiate	5,0 α_u/α_1	4,0
Strutture con controventi eccentrici		
Strutture con controventi concentrici a diagonale tesa attiva	4,0	4,0
Strutture con controventi concentrici a V	2,5	2,0
Strutture a mensola o a pendolo inverso	2,0 α_u/α_1	2,0
Strutture intelaiate con controventi concentrici	4,0 α_u/α_1	4,0
Strutture intelaiate con tamponature in murature	2,0	2,0

Tabella 8.I. Fattori di comportamento di base q_0 per strutture in acciaio in CDA e CDB – [rif. tab. 7.3.II, NTC2018]

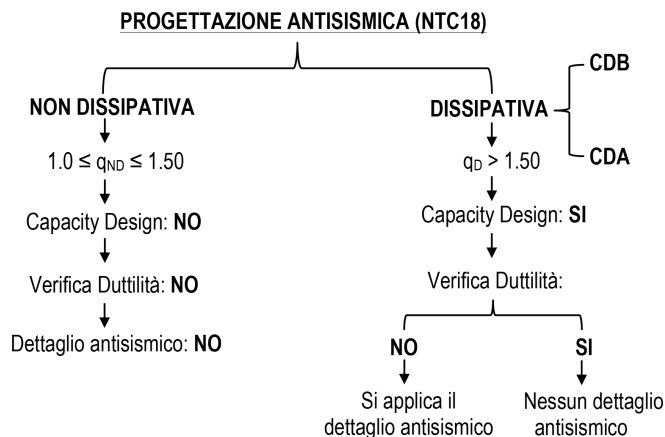


Figura 8.1. Algoritmo riguardante la progettazione antisismica delle strutture secondo il D.M. 17/01/2018 (NTC2018)

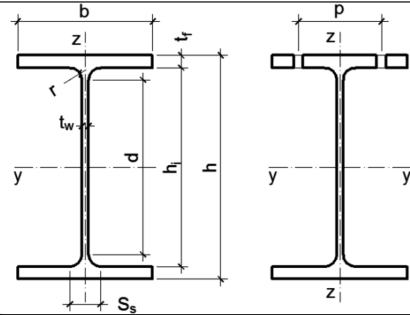
APPENDICI



**PRONTO
GRAFILL**

**CLICCA per maggiori informazioni
... e per te uno SCONTO SPECIALE**

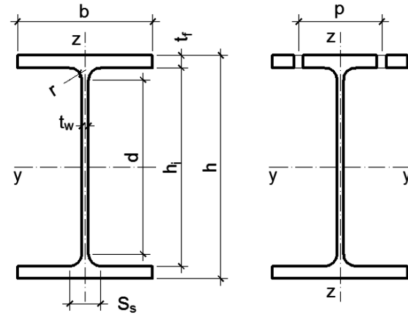
IPE



	G	h	b	tw	tf	r	A	hi	d	∅	Pmin	Pmax	AL	AG
	kg/m	mm	mm	mm	mm	mm	mm ²	mm	mm	mm	mm	mm	m ² /m	m ² /ft
							x 10 ²							
IPE 80*	6.0	80.0	46.0	3.8	5.2	5.0	7.6	69.6	59.6	-	-	-	0.3	54.64
IPE 100*	8.1	100.0	55.0	4.1	5.7	7.0	10.3	88.6	74.6	-	-	-	0.4	49.33
IPE 120	10.4	120.0	64.0	4.4	6.3	7.0	13.2	107.4	93.4	-	-	-	0.5	45.82
IPE 140	12.9	140.0	73.0	4.7	6.9	7.0	16.4	126.2	112.2	-	-	-	0.6	42.70
IPE 160	15.8	160.0	82.0	5.0	7.4	9.0	20.1	145.2	127.2	-	-	-	0.6	39.47
IPE 180	18.8	180.0	91.0	5.3	8.0	9.0	23.9	164.0	146.0	M 10	48.0	48.0	0.7	37.13
IPE 200	22.4	200.0	100.0	5.6	8.5	12.0	28.5	183.0	159.0	M 10	54.0	58.0	0.8	34.36
IPE 220	26.2	220.0	110.0	5.9	9.2	12.0	33.4	201.6	177.6	M 12	60.0	62.0	0.8	32.36
IPE 240	30.7	240.0	120.0	6.2	9.8	15.0	39.1	220.4	190.4	M 12	66.0	68.0	0.9	30.02
IPE 270	36.1	270.0	135.0	6.6	10.2	15.0	45.9	249.6	219.6	M 16	72.0	72.0	1.0	28.86
IPE 300	42.2	300.0	150.0	7.1	10.7	15.0	53.8	278.6	248.6	M 16	72.0	86.0	1.2	27.46
IPE 330	49.1	330.0	160.0	7.5	11.5	18.0	62.6	307.0	271.0	M 16	78.0	96.0	1.3	25.52
IPE 360	57.1	360.0	170.0	8.0	12.7	18.0	72.7	334.6	298.6	M 22	88.0	88.0	1.4	23.70
IPE 400	66.3	400.0	180.0	8.6	13.5	21.0	84.5	373.0	331.0	M 22	96.0	98.0	1.5	22.12
IPE 450	77.6	450.0	190.0	9.4	14.6	21.0	98.8	420.8	378.8	M 24	100.0	102.0	1.6	20.69
IPE 500	90.7	500.0	200.0	10.2	16.0	21.0	116.0	468.0	426.0	M 24	102.0	112.0	1.7	19.23
IPE 550	106.0	550.0	210.0	11.1	17.2	24.0	134.0	515.6	467.6	M 24	110.0	122.0	1.9	17.78
IPE 600	122.0	600.0	220.0	12.0	19.0	24.0	156.0	562.0	514.0	M 27	116.0	118.0	2.0	16.45

	ly	W _{el,y}	W _{pl,y}	iy	A _{vz}	Iz	W _{el,z}	W _{pl,z}	iz	S _s	It	Iw
	mm ⁴	mm ³	mm ³	mm	mm ²	mm ⁴	mm ³	mm ³	mm	mm	mm ⁴	mm ⁶
	x 10 ⁴	x 10 ³	x 10 ³	x 10	x 10 ²	x 10 ⁴	x 10 ³	x 10 ³	x 10		x 10 ⁴	x 10 ⁹
IPE 80*	80.1	20.0	23.2	3.2	3.6	8.5	3.7	5.8	1.1	20.1	0.7	0.1
IPE 100*	171.0	34.2	39.4	4.1	5.1	15.9	5.8	9.2	1.2	23.7	1.2	0.4
IPE 120	317.8	53.0	60.7	4.9	6.3	27.7	8.7	13.6	1.5	25.2	1.7	0.9
IPE 140	541.2	77.3	88.3	5.7	7.6	44.9	12.3	19.3	1.7	26.7	2.5	2.0
IPE 160	869.3	108.7	123.9	6.6	9.7	68.3	16.7	26.1	1.8	30.3	3.6	4.0
IPE 180	1317.0	146.3	166.4	7.4	11.3	100.9	22.2	34.6	2.1	31.8	4.8	7.4
IPE 200	1943.0	194.3	220.6	8.3	14.0	142.4	28.5	44.6	2.2	36.7	7.0	13.0
IPE 220	2772.0	252.0	285.4	9.1	15.9	204.9	37.3	58.1	2.5	38.4	9.1	22.7
IPE 240	3892.0	324.3	366.6	10.0	19.1	283.6	47.3	73.9	2.7	43.4	12.9	37.4
IPE 270	5790.0	428.9	484.0	11.2	22.1	419.9	62.2	97.0	3.0	44.6	15.9	70.6
IPE 300	8356.0	557.1	628.4	12.5	25.7	603.8	80.5	125.2	3.4	46.1	20.1	125.9
IPE 330	11770.0	713.1	804.3	13.7	30.8	788.1	98.5	153.7	3.6	51.6	28.2	199.1
IPE 360	16270.0	903.6	1019.0	15.0	35.1	1043.0	122.8	191.1	3.8	54.5	37.3	313.6
IPE 400	23130.0	1160.0	1307.0	16.6	42.7	1318.0	146.4	229.0	4.0	60.2	51.1	490.0
IPE 450	33740.0	1500.0	1702.0	18.5	50.9	1676.0	176.4	276.4	4.1	63.2	66.9	791.0
IPE 500	48200.0	1930.0	2194.0	20.4	59.9	2142.0	214.2	335.9	4.3	66.8	89.3	1249.0
IPE 550	67120.0	2440.0	2787.0	22.4	72.3	2668.0	254.1	400.5	4.5	73.6	123.2	1884.0
IPE 600	92080.0	3070.0	3512.0	24.3	83.8	3387.0	307.9	485.6	4.7	78.1	165.4	2846.0

IPE O



	G	h	b	tw	tf	r	A	hi	d	Ø	Pmin	Pmax	AL	AG
	kg/m	mm	mm	mm	mm	mm	mm ²	mm	mm	mm	mm	mm	m ² /m	m ² /t
IPE O 180+	21.30	182.00	92.00	6.00	9.00	9.00	27.10	164.00	146.00	M 10	50.00	50.00	0.71	33.12
IPE O 200+	25.10	202.00	102.00	6.20	9.50	12.00	32.00	183.00	159.00	M 10	56.00	60.00	0.78	31.05
IPE O 220+	29.40	222.00	112.00	6.60	10.20	12.00	37.40	201.60	177.60	M 10	58.00	66.00	0.86	29.24
IPE O 240+	34.30	242.00	122.00	7.00	10.80	15.00	43.70	220.40	190.40	M 12	66.00	70.00	0.93	27.17
IPE O 270+	42.30	274.00	136.00	7.50	12.20	15.00	53.80	249.60	219.60	M 16	72.00	72.00	1.05	24.88
IPE O 300+	49.30	304.00	152.00	8.00	12.70	15.00	62.80	278.60	248.60	M 16	74.00	88.00	1.17	23.81
IPE O 330+	57.00	334.00	162.00	8.50	13.50	18.00	72.60	307.00	271.00	M 16	80.00	98.00	1.27	22.24
IPE O 360+	66.00	364.00	172.00	9.20	14.70	18.00	84.10	334.60	298.60	M 22	90.00	90.00	1.37	20.69
IPE O 400+	75.70	404.00	182.00	9.70	15.50	21.00	96.40	373.00	331.00	M 22	96.00	100.00	1.48	19.57
IPE O 450+	92.40	456.00	192.00	11.00	17.60	21.00	118.00	420.80	378.80	M 24	102.00	104.00	1.62	17.56
IPE O 500+	107.00	506.00	202.00	12.00	19.00	21.00	137.00	468.00	426.00	M 24	104.00	114.00	1.76	16.40
IPE O 550+	123.00	556.00	212.00	12.70	20.20	24.00	156.00	515.60	467.60	M 24	110.00	122.00	1.89	15.45
IPE O 600+	154.00	610.00	224.00	15.00	24.00	24.00	197.00	562.00	514.00	M 27	118.00	122.00	2.05	13.24

	ly	Wei,y	Wpl,y	iy	Avz	Iz	Wei,z	Wpl,z	iz	Ss	lt	Iw
	mm ⁴	mm ³	mm ³	mm	mm ²	mm ⁴	mm ³	mm ³	mm	mm	mm ⁴	mm ⁶
	x 10 ⁴	x 10 ³	x 10 ³	x 10	x 10 ²	x 10 ⁴	x 10 ³	x 10 ³	x 10		x 10 ⁴	x 10 ⁹
IPE O 180+	1505.0	165.4	189.1	7.5	12.7	117.3	25.5	39.9	2.1	34.5	6.8	8.7
IPE O 200+	2211.0	218.9	249.4	8.3	15.5	168.9	33.1	51.9	2.3	39.3	9.5	15.6
IPE O 220+	3134.0	282.3	321.1	9.2	17.7	239.8	42.8	66.9	2.5	41.1	12.3	26.8
IPE O 240+	4369.0	361.1	410.3	10.0	21.4	328.5	53.9	84.4	2.7	46.2	17.2	43.7
IPE O 270+	6947.0	507.1	574.6	11.4	25.2	513.5	75.5	117.7	3.1	49.5	24.9	87.6
IPE O 300+	9994.0	657.5	743.8	12.6	29.1	745.7	98.1	152.6	3.5	51.0	31.1	157.7
IPE O 330+	13910.0	833.0	942.8	13.8	34.9	960.4	118.6	185.0	3.6	56.6	42.2	245.7
IPE O 360+	19050.0	1047.0	1186.0	15.1	40.2	1251.0	145.5	226.9	3.9	59.7	55.8	380.3
IPE O 400+	26750.0	1324.0	1502.0	16.7	48.0	1564.0	171.9	269.1	4.0	65.3	73.1	587.6
IPE O 450+	40920.0	1795.0	2046.0	18.7	59.4	2085.0	217.2	341.0	4.2	70.8	109.0	997.6
IPE O 500+	57780.0	2284.0	2613.0	20.6	70.2	2622.0	259.6	408.5	4.4	74.6	143.5	1548.0
IPE O 550+	79160.0	2847.0	3263.0	22.5	82.7	3224.0	304.2	480.5	4.6	81.2	187.5	2302.0
IPE O 600+	118300.0	3879.0	4471.0	24.5	104.4	4521.0	403.6	640.1	4.8	91.1	318.1	3860.0

IL SOFTWARE INCLUSO (in versione Desktop e WebApp)

› Note sul software incluso

Il software incluso gestisce le seguenti utilità:

- **Fogli di calcolo** (*.xls), utili alla comprensione delle metodologie di verifica di membrature e connessioni (i fogli di calcolo contengono al loro interno tutte le spiegazioni necessarie per il corretto utilizzo, nonché le formule per la determinazione di ciascuna grandezza);
- **Glossario** (termini più ricorrenti sull'argomento);
- **FAQ** (risposte alle domande più frequenti);
- **Test base / Test avanzato** (verifiche sulla conoscenza dell'argomento).

I fogli di calcolo disponibili nel software sono:

📄 **Resistenza e stabilità delle membrature a I e H**

Consente di valutare le seguenti grandezze relative alle sezioni ad I o H:

- Caratteristiche meccaniche della sezione trasversale;
- Classificazione della sezione trasversale ai sensi dell'Eurocodice 3 e realizzazione del dominio di transizione di classe;
- Resistenze plastiche delle sezioni ricadenti in classe 1 e 2;
- Verifica tensionale delle sezioni ricadenti in classe 3 e 4;
- Verifiche di instabilità flessionale e torsionale delle membrature semplicemente compresse;
- Verifica di instabilità laterale (o flessotorsionale) delle membrature inflesse;
- Verifica di pressoflessione biassiale (metodo proposto nell'App. A dell'EC3);
- Verifica di pressoflessione biassiale (metodo proposto nell'App. B dell'EC3).

📄 **Caratteristiche meccaniche dei profili**

Consente la determinazione delle caratteristiche meccaniche relative alle seguenti sezioni trasversali:

- Profili a I e H con ali uguali estrusi o saldati;
- Profili tubolari;
- Profili scatolari.

📄 **Membrature composte**

Consente di progettare e verificare le membrature calastrellate o dotate di imbottiture con la possibilità, per quanto attiene le aste appartenenti a travature reticolari, di verificarne la connessione bullonata.

Verifica colonne tubolari composte

Consente la determinazione del dominio di resistenza di una colonna realizzata con tubolare in acciaio riempito di calcestruzzo e armato con gabbia opportunamente staffata. Le verifiche di resistenza e stabilità della membratura vengono effettuate tenendo conto dell'effetto di confinamento del calcestruzzo per effetto Poisson laddove i limiti imposti dalla normativa in merito all'eccentricità della forza assiale siano effettivamente soddisfatti.

Giunto con coprigiunti – SPLICE CONNECTION

Consente di verificare (o di determinare la resistenza) di un giunto bullonato di continuità tra membrature a I e H, realizzato con le seguenti configurazioni:

- Coprigiunti d'ala e anima (giunto incastro);
- Coprigiunti d'anima (giunto cerniera).

Giunto semplice – FIN PLATE CONNECTION

Consente di verificare (o di determinare la resistenza) di un giunto bullonato nominalmente incernierato, realizzato con fazzoletto verticale saldato alla membratura di sostegno, connesso alla membratura da collegare con un sistema di bulloni che lavorano a taglio.

Giunto semplice – FLEXIBLE END PLATE CONNECTION

Consente di verificare (o di determinare la resistenza) di un giunto bullonato nominalmente incernierato, realizzato con piastra flessibile saldata alla membratura da collegare, connessa alla membratura di sostegno con un sistema di bulloni che lavorano a taglio.

Giunto di base con piastra circolare

Consente di determinare la resistenza di una piastra di base di forma circolare, connessa alla fondazione mediante tirafondi.

Giunto con flangia di estremità – MOMENT CONNECTION

Consente di determinare il momento resistente e la classificazione in termini di resistenza flessionale, di un giunto flangiato bullonato, utilizzando il metodo T-stub descritto nell'Eurocodice 3, Parte 8, relativo al progetto delle connessioni.

› **Requisiti hardware e software**

- Processore da 2.00 GHz;
- MS Windows Vista/7/8/10 (*è necessario disporre dei privilegi di amministratore*);
- MS .Net Framework 4+;
- 250 MB liberi sull'HDD;
- 2 GB di RAM;
- MS Excel 2007+;
- Accesso ad internet e browser web.

Utenti WebApp

- Dispositivo con MS Windows, Mac OS X, Linux, iOS o Android;
- MS Excel 2007+;
- Accesso ad internet e browser web con *Javascript* attivo.

› Richiesta della password di attivazione del software

- 1) Collegarsi al seguente indirizzo internet:

http://www.grafill.it/pass/0030_3.php

- 2) Inserire i codici “A” e “B” (in ultima pagina del volume) e cliccare su [**Continua**];
- 3) **Per utenti registrati su www.grafill.it**: inserire i dati di accesso e cliccare su [**Accedi**], accettare la licenza d’uso e cliccare su [**Continua**];
- 4) **Per utenti non registrati su www.grafill.it**: cliccare su [**Iscriviti**], compilare il form di registrazione e cliccare su [**Iscriviti**], accettare la licenza d’uso e cliccare su [**Continua**];
- 5) Un **link per il download del software** e la **password di attivazione** saranno inviati all’indirizzo e-mail inserito nel form di registrazione.

› Installazione ed attivazione del software Desktop (utenti MS Windows)

- 1) Scaricare il setup del software cliccando sul link ricevuto per e-mail (file *.exe);
- 2) Installare il software facendo doppio-click sul file **88-277-0031-0.exe**.
- 3) Avviare il software:

Per utenti MS Windows Vista/7/8: [**Start**] › [**Tutti i programmi**] › [**Grafill**] › [**Acciaio II Ed**] (cartella) › [**Acciaio II Ed**] (icona di avvio)

Per utenti MS Windows 10: [**Start**] › [**Tutte le app**] › [**Grafill**] › [**Acciaio II Ed**] (icona di avvio)

- 4) Compilare la maschera *Registrazione Software* e cliccare su [**Registra**].

The image shows a software registration window titled "Registrazione Software". It features a light gray background and a white border. At the top, there are standard window control buttons (minimize, maximize, close). Below the title bar, there are four text input fields stacked vertically, each with a label to its left: "Cognome", "Nome", "Codice A", and "Password". At the bottom of the window, there are two buttons: "Registra" on the left and "Richiedi Password" on the right.

- 5) Dalla finestra *Starter* del software sarà possibile accedere ai documenti disponibili.

› Utilizzo della WebApp

- 1) Registrare il prodotto ed attivare il software come indicato nei paragrafi precedenti;
- 2) Accedere al profilo utente su www.grafill.it;
- 3) Cliccare sul pulsante [**G-CLOUD**];
- 4) Cliccare sul pulsante [**Vai alla WebApp**] in corrispondenza del prodotto acquistato.

› Assistenza tecnica (*TicketSystem*)

I prodotti **Grafill** sono coperti da assistenza tecnica gratuita per 365 giorni dall'acquisto. L'assistenza è prevista per l'installazione, l'avvio o la reinstallazione del prodotto (*non è prevista assistenza per il recupero dei dati*), se la configurazione hardware rispetta i requisiti richiesti.

L'assistenza **TicketSystem** è disponibile all'indirizzo <https://www.supporto.grafill.it>. Effettuare il login al **TicketSystem** utilizzando i dati del profilo utente di www.grafill.it e aprire un ticket seguendo le istruzioni. La cronologia dei ticket resterà disponibile sulla schermata principale del **TicketSystem**.

BIBLIOGRAFIA

- [1] Simões da Silva L., Simões R., Gervàsio H., *Design of Steel Structures, Eurocode 3: Design of steel structures, Part 1-1: General rules and rules for buildings*, ECCS Eurocode Design Manuals, Ernst & Sohn a Wiley Company.
- [2] Ballio G., Mazzolani F.M., *Strutture in Acciaio, Sistemi strutturali – Sicurezza e carichi, Materiale – Unioni e collegamenti – Resistenza e Stabilità*, Hoepli.
- [3] Cordova B., *Costruzioni in Acciaio, Manuale pratico per l'impiego delle Norme Tecniche per le costruzioni e dell'Eurocodice 3 (UNI EN 1993)*, Hoepli.
- [4] Ballio G., Bernuzzi C., *Progettare costruzioni in Acciaio, Normativa europea, Stati Limite, Sagomario, Software per il calcolo*, Hoepli.
- [5] Jaspart J.P., Demonceau J.F., Renkin S., Guillaume M.L., *European Recommendations for the Design of Simple Joints in Steel Structures, Eurocode 3, Part 1-8, n. 126*, ECCS CECM EKS.
- [6] ECCS – Advisory Committee 5, *Application of Eurocode 3, Examples to Eurocode 3, n. 71*, ECCS CECM EKS.
- [7] A profil ARBED Recherches, *Manuale di Progettazione per Edifici in Acciaio Controventati o a Nodi Fissi relativo all'Eurocodice 3, n. 85 – IT*, ECCS CECM EKS.
- [8] UNI EN 1993-1-5:2006 (E), *Progettazione delle strutture in Acciaio – Parte 1-5: Elementi strutturali a lastra*.
- [9] UNI EN 1993-1-1:2005, *Progettazione delle strutture in Acciaio – Parte 1-1: Regole generali e regole per gli edifici*.
- [10] UNI EN 1993-1-8:2005, *Progettazione delle strutture in Acciaio – Parte 1-8: Progettazione dei collegamenti*.
- [11] *Joints in Steel Construction, Moment Connections*, The Steel Construction Institute, in association with: The British Constructional Steelwork Association Limited.
- [12] *Joints in Steel Construction, Simple Connections*, The Steel Construction Institute, in association with: The British Constructional Steelwork Association Limited.
- [13] *Norme Tecniche per le Costruzioni e Circolare Applicativa, D.M. 17 gennaio 2018 e Circolare 2 febbraio 2009, n. 617/C.S.LL.PP.*, DEI – Tipografia del Genio Civile.
- [14] NCCI: *Elastic critical moment for lateral torsional buckling, pubblicazione SN003a – EN – EU*, Access – Steel.

- [15] NCCI: *Tying resistance of a simple end plate connection SN015a – EN – EU*, Access – Steel.
- [16] Rugarli P., *Strutture in Acciaio, la classificazione delle sezioni*, Epc libri.
- [17] Allen H.G., Bulson P.S. (1980), *Background to Buckling*, McGraw – Hill, Maidenhead, Berkshire, England.
- [18] Boissonnade N., Greiner R., Jaspart J.P., Lindner J. (2006), *New design rules in EN 1993-1-1 for member stability*, ECCS Technical Committee 8 – Structural Stability, P119, European Convention for Constructional Steelwork.
- [19] Brown D.G., King C.M., Rackham J.W., Way A.G.J., *Design of multi-story braced frames*, P334, SCI.
- [20] Zignoli Z., *Costruzioni Metalliche*, voll. 1 e 2, UTET.
- [21] Nunziata V., *Teoria a Pratica delle strutture in Acciaio*, Dario Flaccovio Editore.
- [22] Bijlaard F.S.K., Gresnigt A.M., Van der Vegte G.J., *Connections in Steel Structures V, Behaviour Strength & Design*, ECCS CECM EKS.

